

TA 516 8IDC E



Особенности

- Самодиагностика и самокалибровка измерительных каналов.
- Высокая точность измерительных каналов.
- Содержит встроенный x86-совместимый процессор.
- Не требует принудительной вентиляции.

Общие сведения

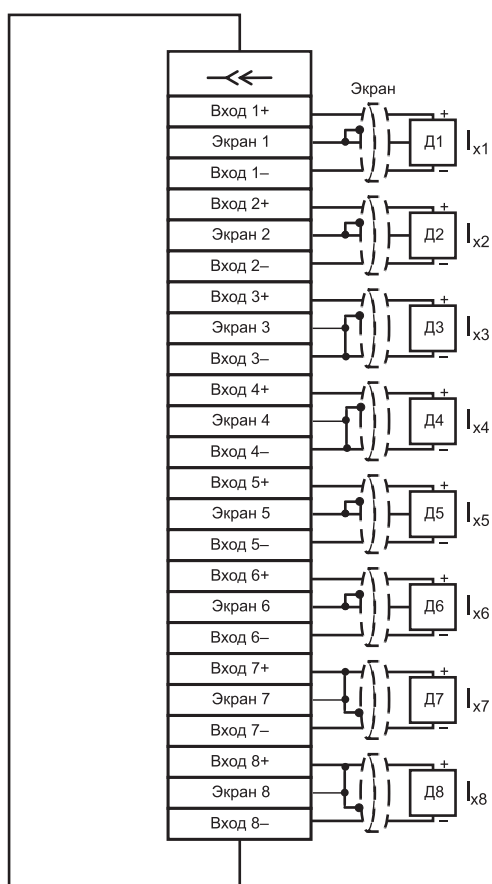
Модуль аналогового ввода TA 516 8IDC E предназначен для измерения и обработки сигналов постоянного тока. Благодаря встроенному мощному x86-совместимому процессору и открытой спецификации, алгоритмы обработки сигналов могут быть разработаны пользователем самостоятельно.

Технические данные

Параметры	Характеристики	
Модификация	TA 516 8IDC E	
Тип процессора	Geode	
Тактовая частота, МГц	300	
Объем оперативной памяти RAM, МБ	128	
Объем flash-памяти, МБ	128	
Интерфейс подключения к GPS	+	
Количество входных каналов, шт.	8	
Диапазон измерения напряжения постоянного тока, В	-10...+10	
Диапазон измерения постоянного тока, мА	Диапазон I	-5...+5
	Диапазон II	-10...+10
	Диапазон III	-20...+20
Максимальная погрешность измерения, %:		
	<ul style="list-style-type: none"> ■ напряжения постоянного тока ■ постоянного тока 	±0,03
		±0,04
Входное сопротивление в режиме измерения напряжения постоянного тока, МОм, не менее	1	
Входное сопротивление при измерении постоянного тока, кОм:	Диапазон I	0,25
	Диапазон II	0,25
	Диапазон III	0,25
Гальваническая развязка измерительных цепей	Групповая	
Напряжение гальванического разделения (эффеkтивное значение), В		
	<ul style="list-style-type: none"> ■ между входами ■ между входами и корпусом 	—
		500

Время преобразования АЦП, мс, не более	1
Разрешение, бит	18
Диапазон рабочих температур, °С	-20...+60
Масса, кг, не более	0,8
Размеры ШхВхГ, мм, не более	50x193x143
Применение в ПЛК с системой Elsy-TMA	+
Применение в ПЛК с системой Elsy-TMS	+

Схема подключения



Информация для заказа

Номер для заказа	Наименование
IO22A516E01	TA 516 8IDC E – Модуль аналогового ввода (8 каналов)