



Особенности

- Поддержка различных вариантов резервирования источников питания в одной коммутационной панели.
- Простота и надежность установки модулей.
- Единая модификация панели для контроллера, контроллера расширения и коммуникационного контроллера.
- Расширенный диапазон рабочих температур от -40 до +60 °С.

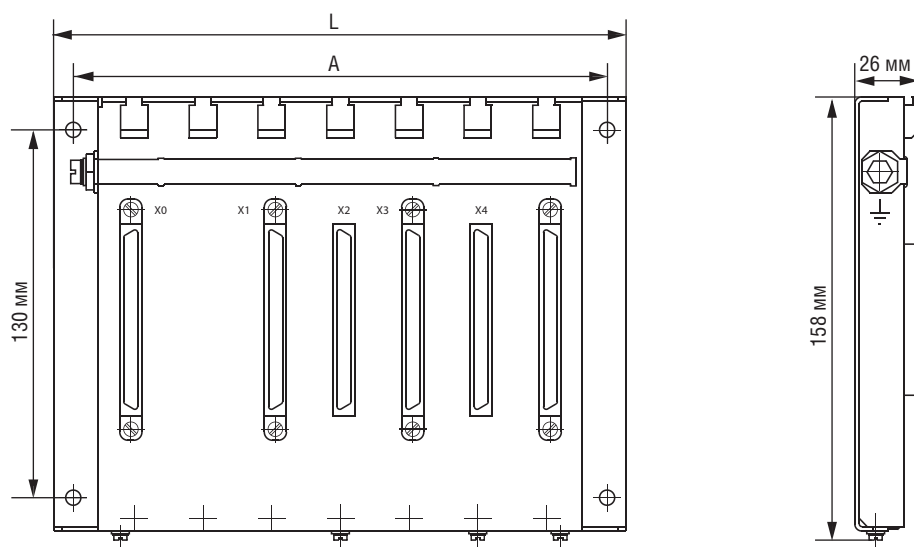
Общие сведения

Коммутационные панели ТК 501 предназначены для механического объединения, организации питания и информационного обмена между модулями, а также крепления контроллера ЭЛСИ-ТМ в месте установки.

Технические данные

Параметры	Характеристики				
	TK 501 4	TK 501 6	TK 501 7	TK 501 10	TK 501 10R
Модификация					
Количество модулей питания, шт.	1	1	1	1	2
Количество модулей центрального процессора, шт.	1	1	1	1	1
Количество модулей ввода/вывода и интерфейсных модулей, шт.	4	6	7	10	10
Масса, кг, не более	1	1,2	1,2	1,5	1,6
Размеры ШxВxГ, мм, не более	207x158x26	257x158x26	282x158x26	357x158x26	382x158x26
Применение в ПЛК с системой Elsy-TMS	+	+	+	+	+
Применение в ПЛК с системой Elsy-TMA	+	+	+	+	+

Габаритные размеры



Тип панели	A (мм)	L (мм)
TK 501 4	193	207
TK 501 6	243	257
TK 501 7	268	282
TK 501 10	343	357
TK 501 10R	368	382

Информация для заказа

Номер для заказа	Наименование
IO22K201IO01	TK 501 4 – Коммутационная панель
IO22K201IO02	TK 501 6 – Коммутационная панель
IO22K201IO03	TK 501 7 – Коммутационная панель
IO22K201IO04	TK 501 10 – Коммутационная панель
IO22K201IO07	TK 501 10R – Коммутационная панель (с функцией резервирования источников питания)