

ТМД-201



Особенности

- 8 каналов дискретного ввода.
- Связь по интерфейсу RS-485 (Modbus RTU).
- Удаленное конфигурирование параметров режима работы.
- Интеллектуальная система самодиагностики.
- Защита от смены полярности питающего напряжения.

Общие сведения

Модуль ТМД-201 предназначен для ввода дискретных сигналов типа «Сухой контакт» или «Открытый коллектор» с обменом информацией по интерфейсу RS-485.

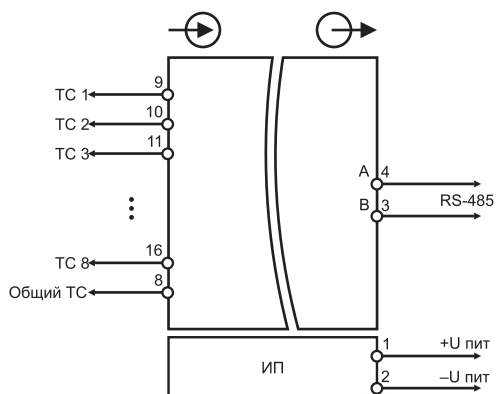
Технические данные

Параметры	Характеристики
Модификация	ТМД-201
Количество входных сигналов, шт.	8
Тип входного сигнала	«Сухой контакт», «Открытый коллектор»
Электрические параметры	
Напряжение питания, В	18...36
Потребляемая мощность, Вт, не более	2
Напряжение холостого хода на входах дискретных сигналов, В	24 ± 4,8
Ток опроса датчиков, мА	10 ± 1 20 ± 2
Сопротивление источника при определении состояния: <ul style="list-style-type: none"> ■ «Замкнуто», Ом, не более ■ «Разомкнуто», кОм, не менее 	500 10
Максимально допустимая емкость источника сигнала, мкФ	0,1
Максимальная скорость обмена по последовательному интерфейсу, Кбит/с	115,2
Параметры электробезопасности	III класс по ГОСТ Р МЭК 60950
Напряжение гальванической изоляции: <ul style="list-style-type: none"> ■ между цепями питания от корпуса, интерфейсом и выходными сигналами, В ■ между цепями интерфейса, выходными сигналами между собой и от корпуса, В 	750 500
Условия эксплуатации	
Диапазон рабочих температур, °С	-20...+60
Относительная влажность при температуре 40 °С, %, не более	93
Атмосферное давление, кПа	84...106,7
Срок службы, лет, не менее	10

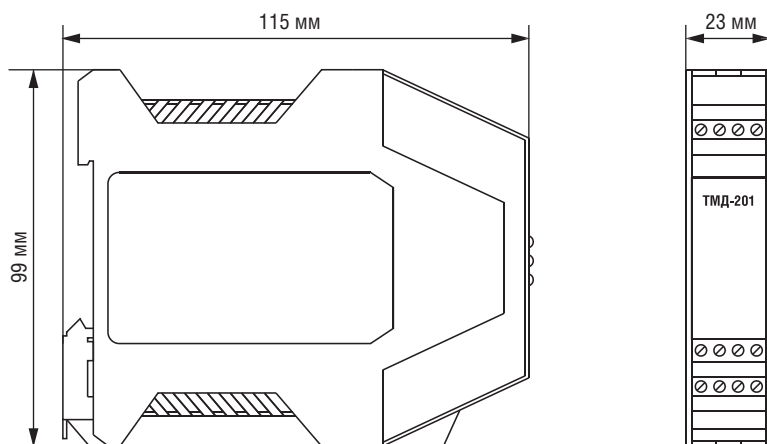
Конструктивные параметры

Степень защиты	IP20
Масса, кг, не более	0,2
Размеры ШxВxГ, мм, не более	23x99x115

Схема подключения



Габаритные размеры



Информация для заказа

Номер для заказа	Наименование
Ю69Т201Ю1	ТМД-201 – Модуль дискретного ввода (8 входных каналов)