

ET 324



Особенности

- 1 вход, 2 выхода.
- Широкая номенклатура подключаемых датчиков.
- Подключение по 3-х и 4-х проводным схемам.
- Питание датчиков.
- Линейная зависимость выходного сигнала от измеряемой температуры.
- Контроль исправности линий связи с датчиками.

Общие сведения

Преобразователь измерительный разделительный ET 324 предназначен для преобразования сигнала сопротивления медных и платиновых ТС в унифицированный выходной сигнал постоянного тока и напряжения по двум каналам.

Технические данные

Параметры	Характеристики	
Модификация	ET 324	
Количество входных каналов, шт.	1	
Количество выходных каналов, шт.	2	
Вход: [Exia] IIC X	термопреобразователь сопротивления типа ТСМ, ТСР (50М, 100М, 50П, 100П)	
Схема подключения термодатчиков	3-х или 4-х проводная	
Выход:	Канал 1:	Канал 2:
■ ток, мА	0/4...20	0/4...20
■ напряжение, В	0/2...10; -5...+5	0...10
Электрические параметры		
Напряжение питания, В	20...30	
Потребляемая мощность, Вт, не более	6	
Пределы допускаемой основной приведенной погрешности преобразования сигнала, не более:		
■ выход по току, %	±0,1	
■ выход по напряжению, %	±0,1	
Время нарастания выходного сигнала по уровням от 0,1 до 0,9 максимального перепада, с, не более	1	
Ток питания датчика, мА	2	
Коэффициент подавления помехи, дБ, не менее	100	
Параметры электробезопасности	II класс по ГОСТ Р МЭК 60950	
Напряжение гальванической изоляции:		
■ между входной и выходной цепями, В	1500	
■ между входной цепью и питанием, В	1500	
■ между выходной цепью и питанием, В	750	
■ между входными цепями, В	500	
Параметры входной искробезопасной цепи		
Напряжение холостого хода, В	7,14	
Ток короткого замыкания, мА	20	

Параметры выходных цепей

Сопrotивление нагрузки:	750
■ выход по току, Ом, не более	2 (0/2...10В)
■ выход по напряжению, кОм, не менее	1 (-5...+5В)

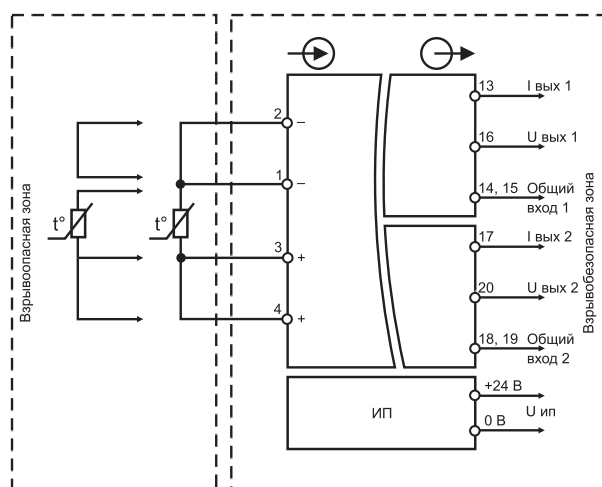
Условия эксплуатации

Диапазон рабочих температур, °С	-20... +60
Относительная влажность при температуре 40 °С, %, не более	95
Атмосферное давление, кПа	84...106,7
Срок службы, лет, не менее	10

Конструктивные параметры

Степень защиты	IP30
Масса, кг, не более	0,3
Размеры ШxВxГ, мм	22,5x109x115

Схема подключения



Информация для заказа

Номер для заказа	Наименование
IO68E324E01	ET 324 – Преобразователь разделительный для термометров сопротивления (1 вход, 2 выхода)