



### Особенности

- Открытие, закрытие и регулировка проходного сечения запорной арматуры с точной остановкой в любых положениях.
- Регулирование скорости электродвигателя от нуля до удвоенной номинальной скорости вращения.
- Работа в аварийных ситуациях: превышение стандартных допусков напряжения, обрыв фаз, случайное чередование фаз.
- Многофункциональная система защиты с самодиагностикой.
- Настройка всех параметров с дистанционного пульта управления.
- Функция герметизации арматуры по заданному крутящему моменту.
- Режим раскочки арматуры при ее замерзании.

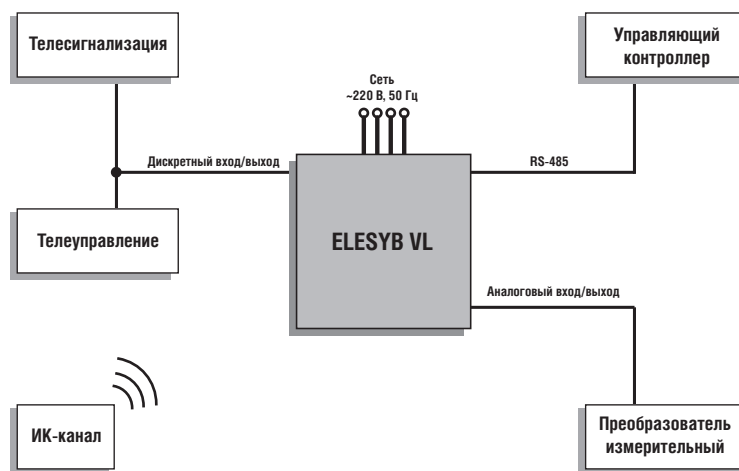
### Общие сведения

Электропривод ELESYB VL с линейно перемещающимся выходным звеном предназначен для управления запорной арматурой Ду 25-250 мм, с клапанной конструкцией любых типов (двухседельные, клеточные и др.). Используется в нефтяной, газовой, нефтехимической и других отраслях промышленности.

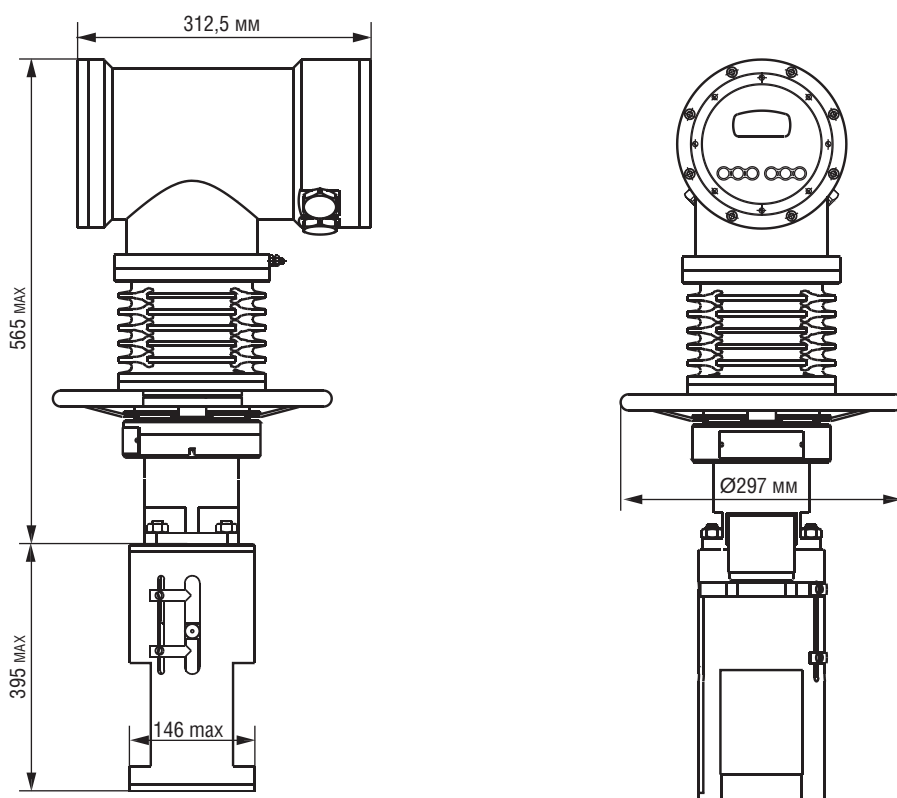
### Технические данные

Параметры	Характеристики
Модификация	ELESYB V-01-L-4,5-18000-ESD-VCX
Тип исполнения	линейный
Максимальное тяговое усилие на выходном звене, Н	18 000
Скорость перемещения, мм/с	4,5
Мощность электродвигателя, кВт	0,09
Напряжение питания, В	~380/~220
Максимальное усилие на маховике ручного дублера, Н	80
Диапазон рабочих температур, °С	-60...+50
Масса, кг, не более	45

## Схема подключения



## Габаритные размеры



## Информация для заказа

Номер для заказа

PRV8003-01

Наименование

ELESYB V-01-L-4,5-18000-ESD-VCX (01...11) – Электропривод линейный (максимальное тяговое усилие – 18000 Н, скорость перемещения – 4,5 мм/с)